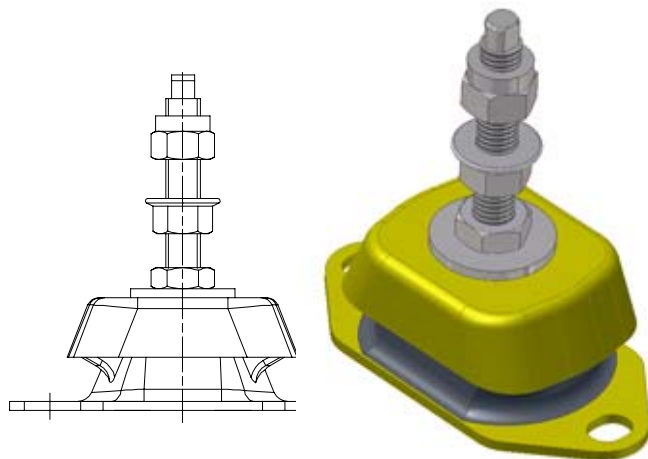


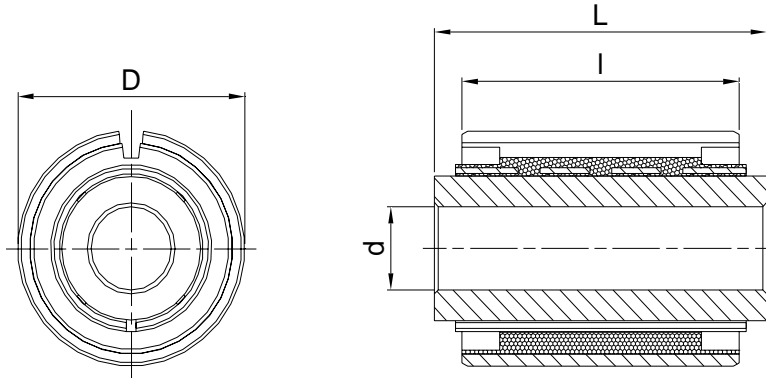
TYPE FBRT



Kit regolazione altezza - Height adjustment



TYPE FBRT



D1 = Diametro sede di piantaggio / Fitting seat diameter / der Montagedurchmesser

Codice Fibet	d	D	I	L	D1	RADIALE		ASSIALE		TORSIONALE		CONICO	
						Rigidità (N/mm)	Deflec.max (mm)	Rigidità (N/mm)	Deflec.max (mm)	Rigidità (Nm/°)	Ang.max (°gradi)	Rigidità (Nm/°)	Ang.max (°gradi)
Item Fibet	d	D	I	L	D1	RADIAL		AXIAL		TORSIONAL		CONICAL	
						Stiffness (N/mm)	Deflec.max (mm)	Stiffness (N/mm)	Deflec.max (mm)	Stiffness (Nm/°)	Angle.max (°gradi)	Stiffness (Nm/°)	Angle.max (°gradi)
Artikelnummer Fibet	d	D	I	L	D1	RADIALBELASTUNG		AXIALBELASTUNG		TORSIONALE VERDREHUNG		KONISCHE VERDREHUNG	
						Federsteifkeit (N/mm)	Max. Einfederung (mm)	Federsteifkeit (N/mm)	Max. Einfederung (mm)	Federsteifkeit (Nm/°)	Max. Verdrehwinkel (°gradi)	Federsteifkeit (Nm/°)	Max. Verdrehwinkel (°gradi)
飞博型号	d	D	I	L	D1	光线型		轴状型		可扭转型		圆锥型	
						刚度 (N/mm)	最大变位 (mm)	刚度 (N/mm)	最大变位 (mm)	刚度 (N/mm)	最大可扭转角度 (°gradi)	刚度 (N/mm)	最大可扭转角度 (°gradi)
FBRT1647.7084	16.2	47.5	60	74	45.5	8065	0.9	952	5.7	6.29	14.8	26.63	6.0
FBRT2057.7084	20.2	57.3	70	84	55.5	104906	1.1	1197	6.8	12.34	14.4	43.65	5.2
FBRT2057.7084S tubo medio lungo come l'interno													
FBRT2062.8797	20.2	62	86.4	97	60								
FBRT2260.6876R con rondelle					58								
FBRT2470.8895													

FBRT2470.8895R con rondelle e 2 tubi medi	24.2	70	88	95	68								
FBRT2863.4050	28	63	40.6	50	60	90000		17000			5		2
FBRT3762.8790 Corpo gommato senza tubo interno													