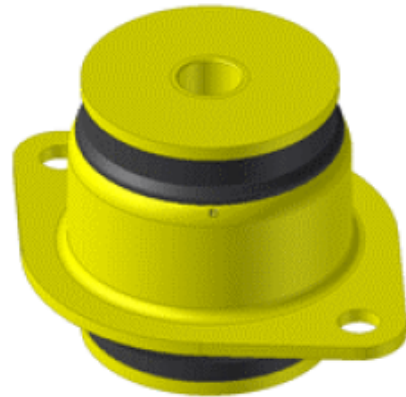
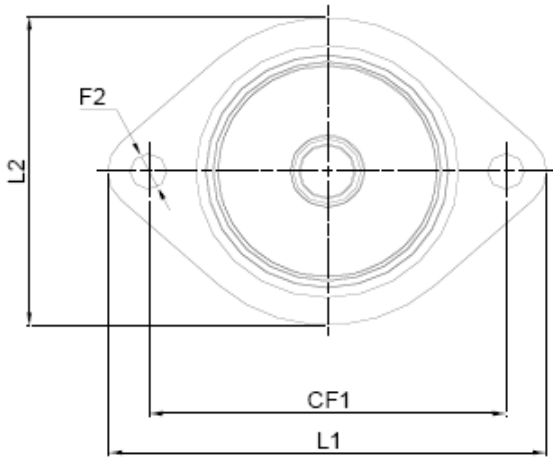
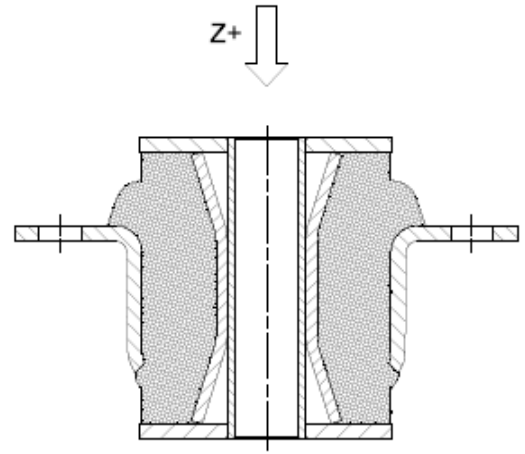
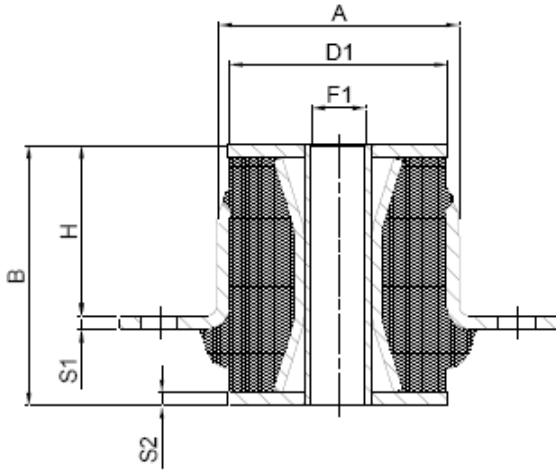


TYPE FSMR



Item Fibet	Hardness (IRHD)	A	B	H	CF1	D1	F1	F2	L1	L2	S1	S2	Average Stiffness (Kg/mm)	Max Load (Kg)	Max Defec. (mm)
FSMR6070W	40-45	60	70	43	98	55	12	11.0	120	80	3	4	35	240	7
FSMR6070M	55-60	60	70	43	98	55	12	11.0	120	80	3	4	65	440	7
FSMR6070H	65-70	60	70	43	98	55	12	11.0	120	80	3	4	100	700	7
FSMR7280W	40-45	60	70	43	98	55	12	11.0	120	80	3	4	50	300	6
FSMR7280M	55-60	60	70	43	98	55	12	11.0	120	80	3	4	95	530	6
FSMR7280H	65-70	60	70	43	98	55	12	11.0	120	80	3	4	170	850	6