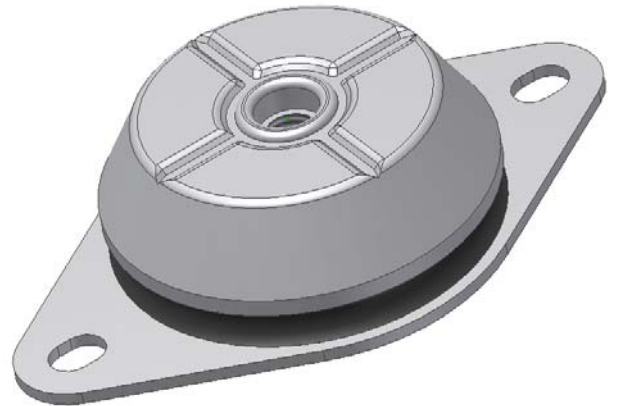




TYPE FRH

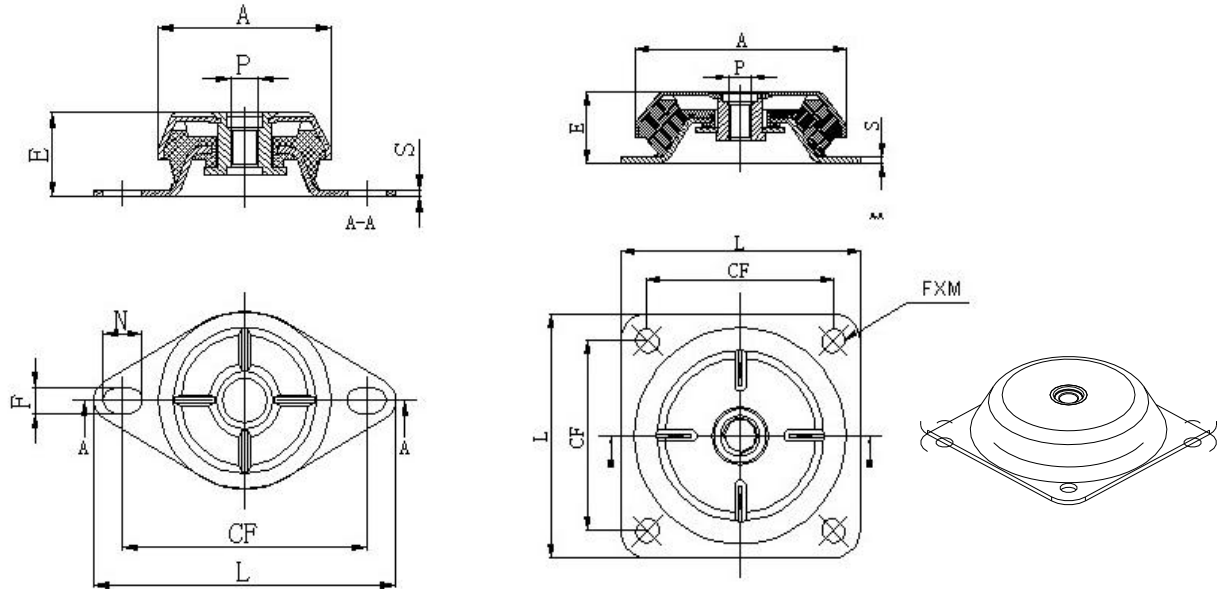
此款钟形减震器在轴向压力及侧向压力可达到高度的减震效果，尤其用在发电机、引擎和系统方面，减震效果非常良好，运用范围大约在25Hz (1.500 rpm)。内部橡胶与铁件完全胶合，可提供最好减震效果，此外并附带有安全锁零件，以保障安全。H是Hard,此款减震垫橡胶压缩量较小，荷载较大，适用1500-3500Hz频率之电机。



- 发电机组
- 船用机
 - 柴油机
 - 空压机
 - 帮浦

- APPLICATIONS
- Gensets
 - Marine power engines
 - Diesel engines
 - Pumps
 - Compressors

TYPE FRH & FRHQ



Item 型号	橡胶硬度 IRHD (daN/mm)	A	B	P	FxM	CF	L	S	Average Stiffness 平均负荷 (Kg/mm)	Max Load 最大荷重(kg)	Max Deflec. 最大压缩量 (mm)	型式 TYPE
FRH633008W	45	63	30	M8	9X14	89	110	2.5	70.0	140.0	2.0	1
FRH633008M	60								120.0	240.0	2.0	
FRH633010W	45	63	30	M10	9X14	89	110	2.5	70.0	140.0	2.0	1
FRH633010M	60								120.0	240.0	2.0	
FRH783010W	45	78	30	M10	9X12	110	135	2.5	47.0	108.0	2.3	1
FRH783010M	60								116.0	267.0	2.3	
FRH783012W	45	78	30	M12	9X12	110	135	2.5	47.0	108.0	2.3	1
FRH783012M	60								116.0	267.0	2.3	
FRH833010W	45	83	30	M10	9X13	110	135	3	65.0	130.0	2.0	1
FRH833010M	60								98.0	196.0	2.0	
FRH833012W	45	83	30	M12	9X13	110	135	3	65.0	130.0	2.0	1
FRH833012M	60								98.0	196.0	2.0	
FRH923510W	45	92	35	M10	10X15	123,5	150	3	50.0	175.0	3.5	1
FRH923510M	60								90.0	315.0	3.5	
FRH923512W	45	92	35	M12	10X15	123,5	150	3	50.0	175.0	3.5	1
FRH923512M	60								90.0	315.0	3.5	
FRH1063812W	45	106	38	M12	13X19	143	175	4	70.0	252.0	3.6	1
FRH1063812M	60								150.0	450.0	3.0	
FRH1063816W	45	106	38	M16	13X19	143	175	4	70.0	252.0	3.6	1
FRH1063816M	60								150.0	450.0	3.0	
FRH1254316W	45	125	43	M16	14,5X20	156	192	4	88.0	352.0	4.0	1
FRH1254316M	60								185.0	740.0	4.0	
FRH1505016W	45	150	50	M16	14X18	182	218	4	120.0	720.0	6.0	1
FRH1505016M	60								220.0	1320.0	6.0	
FRH1505020W	45	150	50	M20	14X18	182	218	4	120.0	720.0	6.0	1
FRH1505020M	60								220.0	1320.0	6.0	



FRHQ												
Item 型号	橡胶硬度 IRHD (daN/mm)	A	B	P	FxM	CF	L	S	Average Stiffness 平均负荷 (Kg/mm)	Max Load 最大荷重 (kg)	Max Deflec. 最大压缩量 (mm)	型式 TYPE
FRHQ1505016W	45	150	50	M16	14.5X17	132	170	4	120.0	720.0	6.0	2
FRHQ1505016M	60								220.0	1320.0	6.0	
FRHQ1505020W	45	150	50	M20	14.5X17	132	170	4	120.0	720.0	6.0	2
FRHQ1505020M	60								220.0	1320.0	6.0	
FRHQ1806616W	45	180	66	M16	18.5X21	160	190	5	160.0	1120.0	7.0	2
FRHQ1806616M	60								320.0	2240.0	7.0	
FRHQ1806620W	45	180	66	M20	18.5X21	160	190	5	160.0	1120.0	7.0	2
FRHQ1806620M	60								320.0	2240.0	7.0	