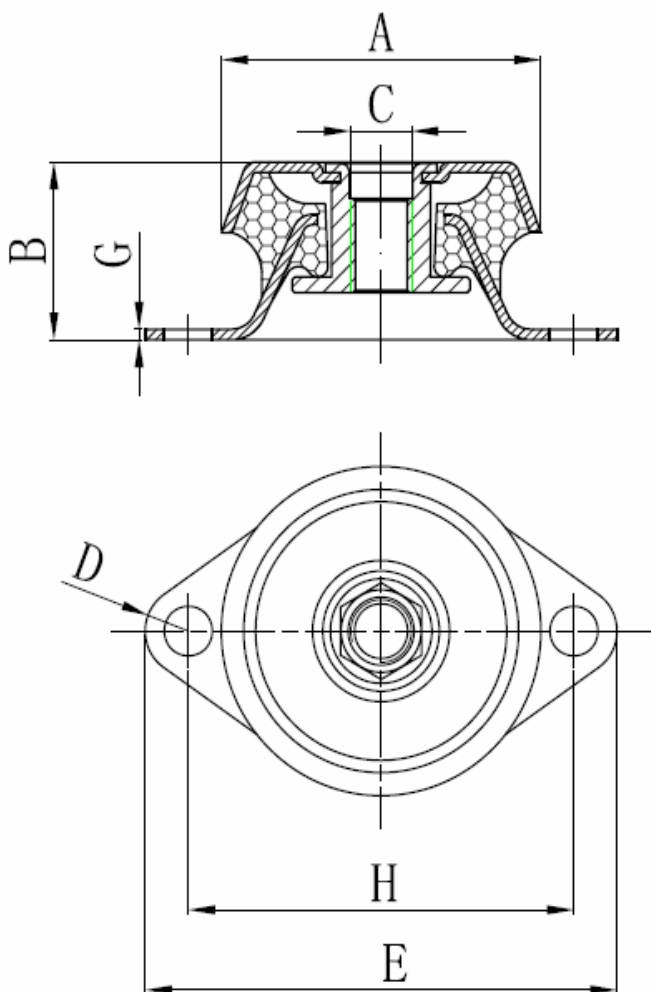




TYPE FAB



Item 型号	橡胶硬度 IRHD (daN/mm)	A	B	C	D	H	E	G	Average Stiffness 平均负荷(Kg/mm)	Max Load 最大荷重(kg)	Max Deflec. 最大压缩量 (mm)
FAB-3	45	63	38	M12	ø15	76	93	2	20.0	70.0	3.5
FAB-2	50								30.0	110.0	3.5
FAB-0	60								37.0	130.0	3.5