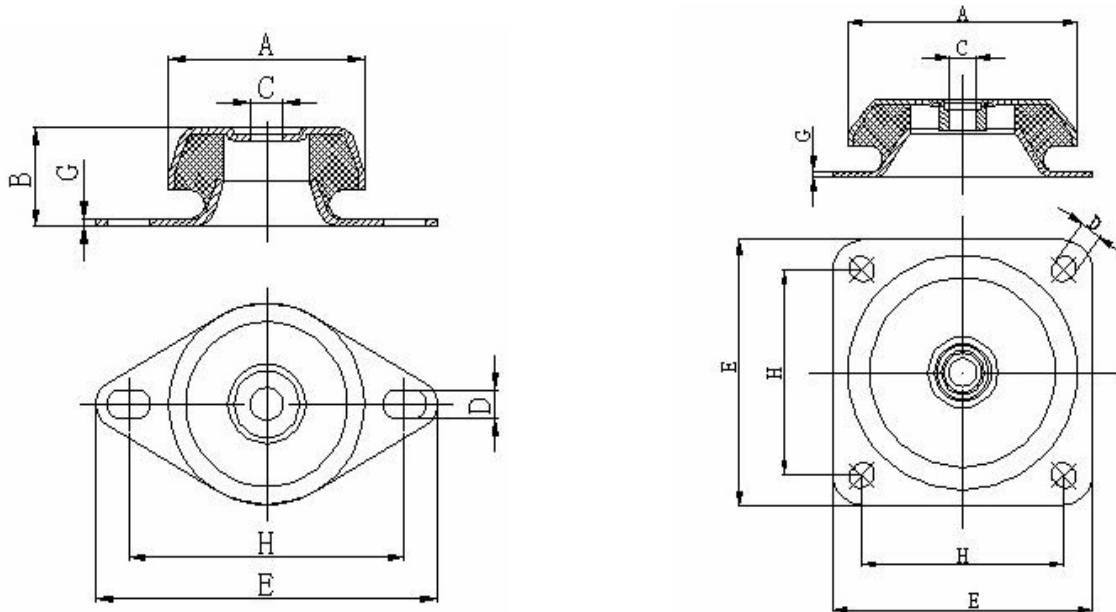


TYPE:TN



Item 型号	A	B	C	H1 近距	H2 远距	D 孔径	E	G1 上盖	G2 底座	Max Load(kg)			
										40Shore	50Shore	60Shore	70Shore
TN48H23	48	23	M8	68	75	6.5x8.5	81	1.5	1.5	20	40	60	80
TN62H31	62	31	M8 - M10	75	102	8.5x13	110	2.5	2.5	50	80	120	150
TN62H35	62	35	M8 - M10	75	102	8.5x13	110	2.5	2.5	65	95	135	165
TN78H35	78	30	M10 - M12	108	120	8.5x13	135	3	3	80	120	150	180
TN83H35	83	35	M10 - M12	108	120	8.5x13	135	3	3	90	140	160	200
TN92H35	92	35	M10 - M12	122	140	10x14.5	150	3	3	200	250	300	400
TN92H45	92	45	M10 - M12	122	140	10x14.5	150	3	3	300	380	420	550
TN106H38	106	38	M12 - M16	143	165	13x18	175	3	4	250	330	420	500
TN106H50	106	50	M12 - M16	143	165	13x18	175	3	4	350	410	450	600
TN125H42	125	43	M12 - M16	156	170	14x18	192	3	4	400	550	650	800
TN125H50	125	50	M12 - M16	156	170	14x18	192	3	4	600	750	850	1100
TN150H50	150	50	M16 - M20	176	188	14x18	218	3	4	650	1050	1300	1500
TN150H50Q	150	50	M16 - M20	140	140	14x18	170	3	4	650	1050	1300	1500
TN180H60Q	180	60	M16 - M20	146	146	14x18	190	4	5	875	1250	1700	2650